

300.9D

Hydraulische minigraafmachine



Motor

Brutovermogen (ISO 14396)

13,7 kW

18 hp

Nettovermogen

9,6 kW

13 hp

Gewicht

Bedrijfsgewicht zonder veiligheidsframe

935 kg

Bedrijfsgewicht met veiligheidsframe

985 kg



Compacte afmetingen

Gemakkelijke toegang tot werkterreinen



Compacte afmetingen

Dankzij de totale breedte van slechts 730 mm kan de Cat® 300.9D eenvoudig door nauwe doorgangen en deuropeningen rijden. Doordat er nu voor taken zowel binnen als buiten een machine van minder dan 1000 kg beschikbaar is, wordt het transport per aanhanger tussen de locaties eenvoudiger.



Uitschuifbare onderwagen en blad

Een uitschuifbare onderwagen en een neerklapbaar dozerblad maken het mogelijk de machine te configureren voor een uitstekende werkstabiliteit en optimale prestaties. Door de onderwagen eenvoudig vanuit de stoel van de machinist in te schuiven, kan de machine door nauwe doorgangen rijden.



Neerklapbaar veiligheidsframe

Op de beschermende ROPS-veiligheidsframeconstructie die op de voorkant van de machine is gemonteerd, kan een afscherming worden aangebracht voor extra bescherming van de machinist tijdens het werken met de hamer. De constructie kan in enkele seconden worden neergeklapt om het transport en de opslag van de machine te vergemakkelijken.

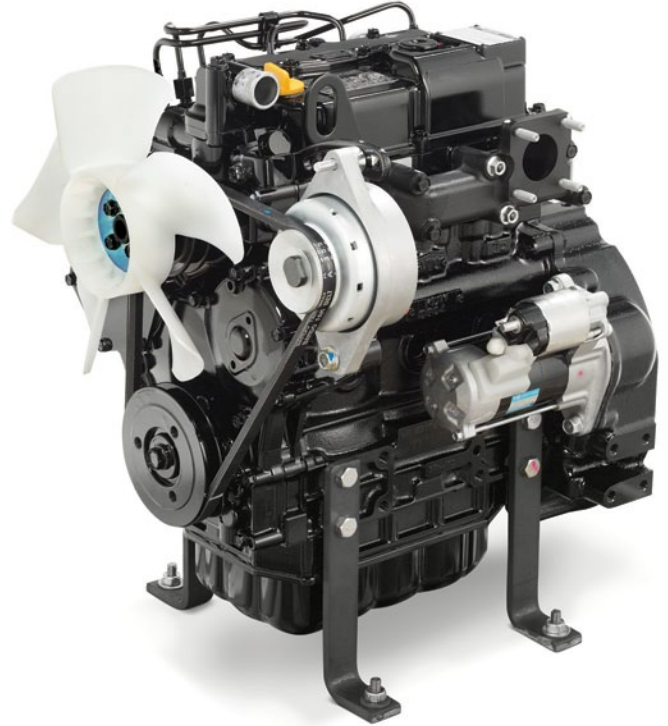
Prestaties en duurzaamheid

Krachtige prestaties, robuuste constructie, voorbereid voor uitrustingsstukken

Krachtige motor en hydrauliek

De motor van 13,7 kW (18 hp) en de perfect afgestemde hydrauliek leveren efficiënte, zuinige en betrouwbare prestaties voor de zwaarste werkzaamheden. Het bijpassende koelsysteem is ontworpen voor zowel taken in krappe ruimten als werkzaamheden met de krachtige Cat® hamer.

Lage geluids- en trillingsniveaus zorgen voor een comfortabele werking.



Bescherming van de slangen en de cilinder

De slangen van de bak bevinden zich goed afgeschermd in de giek, terwijl de cilinder aan de bovenzijde van de constructie is gemonteerd voor extra bestendigheid van de machine tegen werk onder zware omstandigheden. De strakke vormgeving van het bakscharnier maakt een uitstekend zicht op de graafzone mogelijk.



Standaard met extra hydrauliek

De 300.9D is tot aan de graafarm voorzien van extra leidingen voor bediening van de hamer. Doordat het aansluitpunt zich vlak bij het uitrustingsstuk bevindt, kan worden volstaan met kortere aansluitslangen en neemt het risico van beschadiging af.





Gebruiksvriendelijke bediening

Eenvoudige bedieningselementen – gemakkelijk te onderhouden



Eenvoudige bedieningselementen (gebruiksvriendelijk)

De werkplek voor de machinist biedt veel ruimte en is ontworpen voor comfort en bedieningsgemak. De functies kunnen soepel en nauwkeurig worden geregeld via onafhankelijke bedieningselementen, zodat machinisten van alle vaardigheidsniveaus al na een korte inwerkperiode productief kunnen zijn.



Uitschuifbaar dozerblad

De bladverlengingen kunnen eenvoudig worden weggedraaid en vergrendeld om de machine snel in te stellen voor smalle breedten of maximale afscherming van het blad.

Doordat de borgpennen en verlengplaten op de machine bevestigd blijven, wordt het risico van verlies of beschadiging van componenten kleiner.



Onderhoudsgemak

Service en onderhoud kunnen in een minimum van tijd plaatsvinden dankzij de eenvoudig te openen stalen motorafdekking en gemakkelijk toegankelijke smeerpunten.

Klantondersteuning

Lage bedrijfskosten, in combinatie met uitstekende services en opties.

Klantondersteuning

Deze machine wordt ondersteund via het Cat dealernetwerk en het wereldwijde onderdelennetwerk, dat op minimale stilstandtijden is gericht.

- Financieringsopties
- Garantieopties
- Onderhoudscontracten
- Hulp en advies bij de keuze van de machine en opties voor maximale rendementen en winsten



Uitrustingsstukken

Er is een assortiment werktuigen verkrijgbaar om maximaal te profiteren van de veelzijdigheid van de machine. Alle uitrustingsstukken zijn afgestemd op de machine, om de prestaties te optimaliseren en een uitstekend rendement te leveren door hoge productiviteit en een lange levensduur.



Specificaties

Bedrijfsgegevens

Bedrijfsgewicht zonder veiligheidsframe	935 kg
Bedrijfsgewicht met veiligheidsframe	985 kg
Graafkracht – graafarm	4,5 kN
Graafkracht – bak	8,9 kN

Motor

Merk/type	Yanmar 31NV70
Type	Watergekoelde 3-cilinderdieselmotor
Maximaal motorvermogen	13,7 kW 18 hp
Vermogen aan vliegwiel ISO	9,6 kW 13 hp
Cilinderinhoud	854 cm ³
Nominaal toerental	2100 tpm
Accu	12 V, 20 A
Inhoud van dieseltank	10 l

Hydraulisch systeem

Pompen	2 tandwielpompen
Opbrengst	11,4 + 11,4 l/min
Bedrijfsdruk voor werken rijhydrauliek	170 bar
Bedrijfsdruk van scharnier	70 bar
Inhoud van hydrauliekolietank	14 l

Chassis en zwenkmechanisme

Rijsnelheid	1,8 km/h
Hellingvermogen	30°/58%
Rupsbreedte	180 mm
Aantal rollen per zijde	2
Bodemvrijheid	127 mm
Bodemdruk	0,25 kg/cm ²
Zwenksnelheid van machine	8 tpm

Bedrijfsspecificaties

Graafarmlengte – standaard	890 mm
Overhang van machine	318 mm

Dozerblad

Breedte	700 mm
Hoogte	200 mm
Hefhoogte	197 mm
Graafdiepte	174 mm

Geluidsemissies

Geluidsvermogensniveau (LWA) (conform 2000/14/EG) 93 dB(A)

Hefkracht – standaardgraafarm

	A			
	2,0 m	2,5 m	2,0 m	2,5 m
B	in lengterichting		in dwarsrichting	
1,0 m	242	204	176	125
0,5 m	272	203	169	122

A = afstand vanaf het middelste draaipunt van de machine

B = laststophoogte vanaf het maaiveld

- De lastgegevens [in kg (lb)] zijn exclusief graafgereedschappen en zijn conform ISO 10567. Gegevens in de lengterichting zijn met ondersteuning door het dozerblad. Noch 75% van het statische kantelmoment, noch 87% van de hydraulische hefkrachten zijn in uitgeschoven toestand.

Standaarduitrusting

De standaarduitrusting kan variëren. Raadpleeg uw Cat dealer voor bijzonderheden.

Verstelbare stoel van vinyl
Extra hydraulisch circuit, met enkelwerkende (hamer)leidingen naar graafarm
Op giek gemonteerde werklamp

Dozerblad, met zijdelingse verlengstukken
Milieuvriendelijke aftap voor de hydrauliekolietank
Hydraulisch uitschuifbare onderwagen

Oprolbare veiligheidsgordel
Rubberen rupsband, 180 mm breed

Optionele uitrusting

De optionele uitrusting kan variëren. Raadpleeg uw Cat dealer voor bijzonderheden.

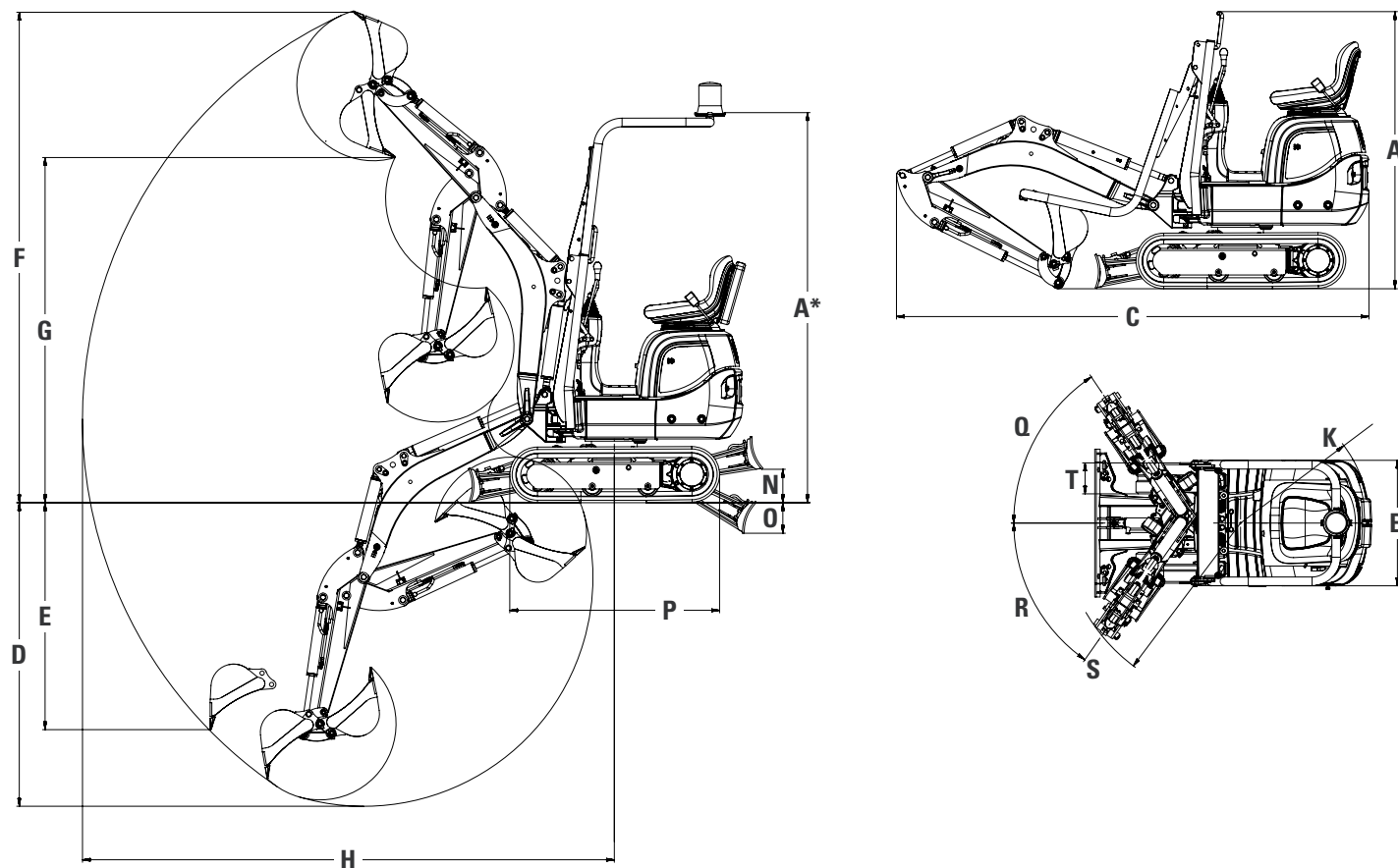
Dubbelwerkende (grondboor)leidingen naar de graafarm
Biologische olie
Laadbakken: 250 mm (10"); 350 mm; 700 mm

Eigen lakkleur
Afscherming vóór Hamer

Zwaailamp

Afmetingen

Alle afmetingen zijn bij benadering



A	Hoogte	1507 mm
A*	Hoogte	2276 mm
B	Breedte	730 mm
	Breedte van onderwagen – ingeschoven	711 mm
	Breedte van onderwagen – uitgeschoven	864 mm
C	Transportlengte (arm omlaag)	2746 mm
D	Maximale graafdiepte	1731 mm
E	Maximale verticale graafdiepte	1349 mm
F	Maximale graafhoogte	2863 mm
G	Maximale storthoogte	2035 mm
H	Maximale reikwijdte	3074 mm
	Maximale reikwijdte op maaiveldhoogte	3023 mm
K	Zwenkstraal over achterkant	736 mm
N	Maximale hefhoogte van dozer	197 mm
O	Maximale graafdiepte van dozer	174 mm
P	Lengte van onderwagen	1220 mm
Q	Zwenkhoek van giek (rechts)	56°
R	Zwenkhoek van giek (links)	55°
S	Minimale zwenkstraal van voorste stangenstelsel	1150 mm
T	Rupsbreedte	180 mm

Voor meer complete informatie over Cat producten, dealeardiensten en industrieoplossingen kunt u ons op internet bezoeken op www.cat.com

ADHQ6160-02 (06-2014)
Vervangt ADHQ6160-01

© 2014 Caterpillar

Alle rechten voorbehouden

Materialen en specificaties kunnen zonder kennisgeving worden gewijzigd. De op de foto's afgebeelde machines kunnen voorzien zijn van extra uitrusting. Neem contact op met uw Cat dealer voor leverbare opties.

CAT, CATERPILLAR, SAFETY.CAT.COM, hun respectievelijke logo's, "Caterpillar Yellow" en de "Power Edge" trade dress evenals de bedrijfs- en productidentiteit die hier gebruikt worden, zijn handelsmerken van Caterpillar en mogen niet zonder toestemming gebruikt worden.