



Cat® 908M

COMPACTE WIELLADER

KENMERKEN:

De Cat® 908M levert uitstekende prestaties en is bijzonder veelzijdig. In de ruime cabine met joystickbediening kunt u gedurende de hele werkdag comfortabel werken, zodat u meer werk gedaan krijgt. Het laderontwerp zorgt voor sterkte en duurzaamheid in combinatie met uitstekende controle.

- **Hoge prestaties** – De M-serie kent hoge kantelmomenten in volledig geknikte staat en hoge opbrekkrachten. Hiermee is de M-serie een krachtige oplossing voor alle klanttoepassingen.
- **Bedieningsgemak** – Moderne elektrohydraulica zorgt voor een moeiteloze, nauwkeurige bediening met korte cyclustijden. De alles-in-één-joystick zorgt ervoor dat de machinist zijn ogen op het werk gericht kan houden. De machinist kan het reactievermogen van de machine met één druk op een knop afstellen. Dat betekent dat hij de machine exact op de voor de toepassing gewenste wijze kan instellen.
- **Geoptimaliseerde Cat hefarm met Z-bar** – De geoptimaliseerde Cat hefarm met Z-bar combineert de graafefficiëntie van een traditionele Z-bar met mogelijkheden voor het dragen van uitrustingsstukken, voor uitstekende prestaties en flexibiliteit. Dankzij parallel heffen en een groot kantelvermogen over het hele werkbereik kunt u lasten veilig, zelfverzekerd en nauwkeurig verplaatsen.
- **Aandrijflijn** – Assen voor zwaar gebruik en 100% differentieelblokkering zijn standaard voor zowel de machine met een standaardsnelheid van 20 km/h als voor de optie met een hoge snelheid van 35 km/h. Rijregeling is ook leverbaar als optie, voor extra comfort en om de lading bij langere rijafstanden goed te kunnen vasthouden.
- **Veelzijdigheid** – Ongeacht of u gebruikmaakt van een vastgepende koppeling, (brede) ISO-koppeling of een koppeling in schrankladeruitvoering (SSL: Skid Steer Loader), in combinatie met het hydraulisch systeem met standaardopbrengst of het optionele hydraulisch systeem met een hoge opbrengst zijn de compacte wielladers van Cat geschikt voor zeer uiteenlopende uitrustingsstukken, waaronder hydromechanische uitrustingsstukken.
- **Onderhoudsgemak** – Het ontwerp van de M-serie maakt snel en eenvoudig onderhoud mogelijk. De opklapbare motorkap en serviceluien aan de zijkant bieden uitzonderlijk goede toegang tot de hoofdcomponenten, veilig vanaf maaiveldhoogte. S-O-SSM-oliepoorten en druktelpunten maken preventief onderhoud eenvoudig.
- **Cabine** – Cabine met uitstekend zicht verhoogt het comfort met een optionele luxe stoel, intuïtieve bediening en instellingen. Het optionele aanraakpaneel omvat nieuwe elektronische functies en instellingen, waaronder uitrustingsstukmodulatie, Hystat-agressiviteit, rijregeling, terug-naar-graven, hefafslag, motortoerentalregeling en trekkrachtregeling. Een optioneel ingebouwd machinebeveiligingssysteem voorkomt diefstal van de machine.

Specificaties

Motor

Motormodel	Cat C3.3B DIT*		
Nominaal nettovermogen bij 2500 tpm			
SAE J1349	51 kW	68 pk	
Maximaal brutovermogen			
ISO 14396	55 kW	74 pk	
SAE J1995	55 kW	74 pk	
Maximaal nettovermogen			
ISO 9249	52 kW	69 pk	
SAE J1349	51 kW	68 pk	

* De Cat C3.3B DIT-motor voldoet aan de Amerikaanse emissienormen EPA Tier 4 Final/EU Stage IIIB (M-serie) of Tier 4 Interim/Stage IIIA (M-serie [EUSO]).

Gewicht

Bedrijfsgewicht	6365 kg
-----------------	---------

Opmerking: Machine met volle brandstoftank, ROPS-/FOPS-cabine, machinist van 80 kg, schrankladerkoppeling (SSL) en universele bak (GP).

Bakken

Bakinhoud	
ISO-koppeling	0,9-1,5 m ³
SSL-koppeling	1,2-2,0 yd ³

Rijsnelheden

Snelheid 1	10 km/h
Snelheid 2	20 km/h
Hoge snelheid	35 km/h

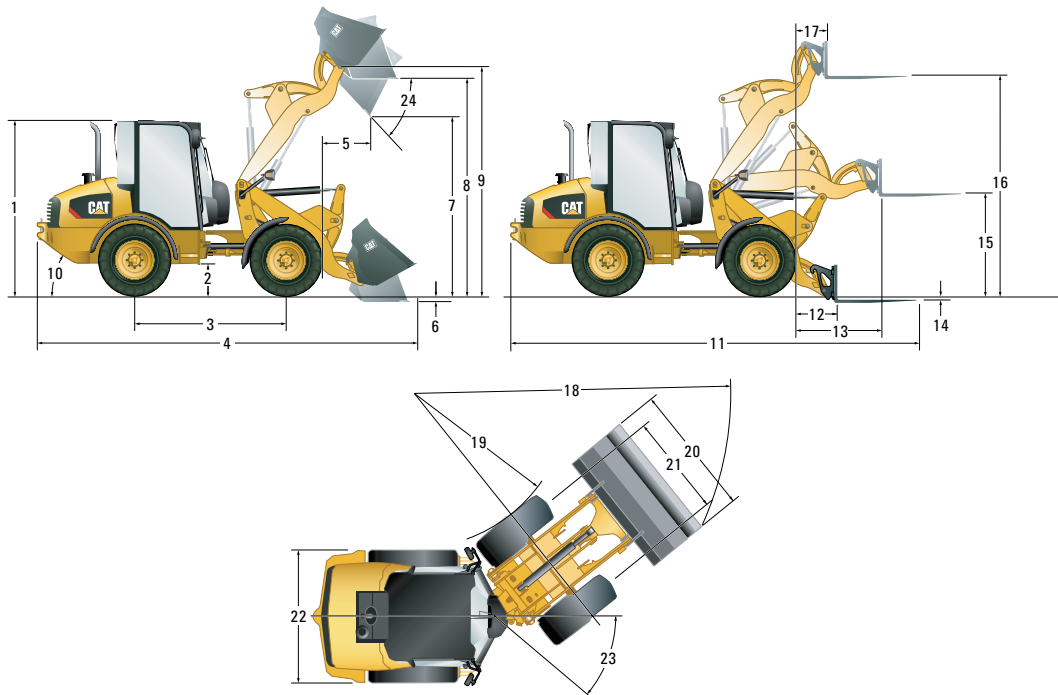
Hydraulisch systeem

Hoofdontlastklep – 3e extra stroom	235 bar
Standaard	85 l/min
Hoge opbrengst	130 l/min
Hydraulische cyclustijd	
Heffen	5,2 seconden
Dalen	3,2 seconden
Storten	1,3 seconden
Terugkantelen	2,1 seconden

Inhouden

Koelsysteem	17 l
Brandstoftank	78 l
Hydraulisch systeem	70 l
Motorolie	11,2 l

Compacte wiellader 908M



Afmetingen

(Alle afmetingen zijn bij benadering. De vermelde afmetingen zijn gebaseerd op de machine met universele laadbak en standaardbanden 405/70 SPT9.)

	Met ISO-koppeling	Met SSL-koppeling
1 Hoogte van cabine	2650 mm	2650 mm
2 Bodenvrijheid	340 mm	340 mm
3 Wielbasis	2170 mm	2170 mm
4 Totale lengte met bak	5630 mm	5760 mm
5 Reikwijdte bij maximale storthoogte	770 mm	855 mm
6 Graafdiepte	101 mm	95 mm
7 Maximale storthoogte	2620 mm	2540 mm
8 Last over hoogte	3215 mm	3215 mm
9 Scharnierpen op maximale hoogte	3410 mm	3410 mm
10 Vertrekhoek (graden)	33°	33°
11 Totale lengte met vorken	6016 mm	6150 mm
12 Reikwijdte op maaiveldhoogte	789 mm	925 mm
13 Maximale reikwijdte	1309 mm	1445 mm
14 Vorkdiepte onder maaiveld (boven maaiveld)	71 mm	30 mm
15 Vorkhoogte bij maximale reikwijdte	1450 mm	1525 mm
16 Maximale vorkhoogte	3324 mm	3300 mm
17 Reikwijdte van vorken bij maximale hoogte	460 mm	595 mm
18 Draaistraal over laadbak	4530 mm	4560 mm
19 Draaistraal aan binnenkant van band	2080 mm	2080 mm
20 Breedte over bak	2080 mm	2060 mm
21 Bandenmaat	1570 mm	1570 mm
22 Machinebreedte	1985 mm	1985 mm
23 Knikhoek (graden)	39°	39°
24 Storthoek bij maximale hoogte (graden)	45°	45°

Bedrijfsspecificaties

Machine met volle brandstoftank, ROPS-/FOPS-cabine, machinist van 80 kg, voor SSL- of ISO-koppeling en bak voor standaardgebruik (GP).

Type koppeling	ISO	SSL
Bandenmaat	405/70 R20	405/70 R20
Bedrijfgewicht	6350 kg	6365 kg
Nominale laadbakinhoud	1,1 m ³	1,1 m ³
Opbreekkracht, bak	61 kN	47 kN
Bedrijfsaadvermogen volledig geknikt, bak	2013 kg	1885 kg
Kantelmoment recht, bak	4940 kg	4630 kg
Statisch kantelmoment volledig geknikt, bak	4025 kg	3770 kg
Terugkantelhoek, transportstand	52°	52°
Nominaal bedrijfsaadvermogen volledig geknikt, vorken (EN 474-3:2006, stevige en vlakke grond, stabiliteit 1,25 en zwaartepunt 500 mm)	2523 kg	2355 kg

Cabine-uitrusting

Standaardcabine-uitrusting	Comfortcabine	Luxe cabine	Overkapping
Bekerhouder	•	•	•
Twee toegangsdeuren	•	•	
Vaste stuurkolom			•
Verstelbare stuurkolom	•	•	
Geveerde stoel, vinyl			•
Geveerde stoel, stof, met armluning	•		
Stof, elektrische luchtvering, armluning en hoofdsteun, lendensteun en verwarmde rugluning		•	
Linkerruit – Schuivend	•	•	
Rechterrui – Schuivend		•	
Verwarmde achterrui	•	•	
Kledinghaak	•	•	•
Cabinelamp	•	•	
Zonneklep	•	•	•
Vorbereidingskit voor radio (bedrading, luidspreker, antenne en grilles)		•	
Inklapbare buitenspiegels	•	•	•
Afsluitbare opbergruimte	•	•	•
Verstelbare binnenspiegel	•	•	•
Verwarming	•	•	
Optionele cabine-uitrusting			
Airconditioning	•	•	
Cat radio/cd/MP3/WMA/AUX	•	•	
Zonneschermbak	•	•	
Machinesebeveiligingssysteem	•	•	
Vorbereidingskit voor radio (bedrading, luidspreker, antenne en grilles)	•		

Maximale materiaaldichtheden

Gebaseerd op ISO 7546:1983 en nominale bedrijfsaadvermogens volledig geknikt.

Baktype	Universeel (GP: General Purpose)	Multifunctioneel	Bak voor licht materiaal
Nominale capaciteit	1,1 m ³	0,9 m ³	1,5 m ³
Stortheogte	2540 mm	2630 mm	2345 mm
Maximale materiaaldichtheid	1549 kg/m ³	1929 kg/m ³	1034 kg/m ³
Bakbreedte	2060 mm	2060 mm	2080 mm

Compacte wiellader 908M

STANDAARDUITRUSTING

TRANSMISSIE/HYDRAULISCH SYSTEEM

- 100% differentieelblokkering op beide assen, selecteerbaar tijdens het rijden
- 18° pendelen van frame, 78° knikgeleding
- Transmissie, 20 km/h met zwaar uitgevoerde assen
- Kruipfunctie van transmissie
- Hydrostatische aandrijving
- Snelkoppeling voor uitrustingsstukken
- Proportioneel extra hydraulisch circuit
- Zweeffunctie voor laderarm
- Hydraulische snelkoppeling voor koppelen onder druk
- Parallel heffende lader met Z-bar
- Op koelvraag reagerende koelventilator

MOTOR

- Motor Cat C3.3B DIT Tier 4 Final/Stage IIIB (M-serie) of Tier 4 Interim/Stage IIIA (M-serie [EUSO])
- Tweetraps luchtfilter met visuele verklikker
- Cat Extended Life-koelvloeistof
- Vergrendelbare motorcompartimenten
- Brandstoffilter/waterafscheider met snelkoppeling
- Aftapkraan voor motorolie (ecologische aftap die morsen voorkomt)
- Ontluchter in gesloten circuit
- Eco-modus

ELEKTRISCH

- In cabine gemonteerd zekeringenpaneel
- Accuschakelaar
- Accu voor zwaar gebruik, 12 V
- Koudestarthulp voor motor
- Dynamo, 90 A
- Servicepuntconnector voor elektronische diagnose (Electronic Technician™)
- Achteruitrijalarm

ALGEMEEN

- E-coat primer
- Druktestpunten
- Trekrichting en sleppen voor berging
- Systematisch onderzoek van smeerolie S'O-S-poorten

WERKOMGEVING VAN MACHINIST

- Bekerhouder
- Zonneklep
- ROPS- en FOPS-gecertificeerde overkapping/cabine
- Verstelbare polssteun
- Oprolbare veiligheidsgordel

- Hulpvoedingsaansluitingen
- Kledinghaak
- Digitale boorddisplaymodule
- Geluidsisolatie
- Multifunctionele joystick met richtingsregeling
- Twee inklapbare buitenspiegels
- Waarschuwingsverklidders voor belangrijke systemen
- Eenvoudig te reinigen cabinevloer
- Afsluitbare opbergruimte
- Verstelbare binnenspiegel
- Cabine op isolatiesteunen
- Digitale bedrijfsurenteller
- Meters: brandstof-, hydrauliekolietemperatuur-, koelvloeistoftemperatuur-, snelheidsmeter
- Waarschuwingen: master, parkeerrem, hydrauliekoliedruk, motoroliedruk, koelvloeistoftemperatuur, elektrisch systeem, hydrauliekfilteromloop
- Hangende rem-/gaspedalen
- Geveerde stoel

EXTRA UITRUSTING

TRANSMISSIE

- Instelbare snelheidsregelaar (kruipregeling)
- Trekkraftregeling
- Elektronische gasklepvergrendeling
- Verstelbare Hystat-responsinstellingen
- Rijcomfortsysteem
- Hoge snelheid, 35 km/h met noodstuurinrichting

LADER

- Extra hydraulisch systeem met hoge capaciteit en met snelkoppeling voor drukontlasting
- Ladingterugslagkleppen
- Positioneringsinrichting voor uitrustingsstuk met terug-naar-graven
- Verstelbare modulatie voor uitrustingsstukken

MOTOR

- Motorblokverwarmer 120 V
- Voorfilter voor motorluchtfilter

ELEKTRISCH

- Machinebeveiligingssysteem (MSS: Machine Security System)
- Magnetisch zwaailicht
- Draadboom voor uitrustingsstuk
- Werklampen, twee vóór en twee achter

ALGEMEEN

- Aangepaste kleur
- Achterlichtbeschermers
- Bandenopties omvatten banden voor zwaar gebruik

VLOEISTOFFEN

- Cat Extended Life-koelvloeistof (-50 °C)

WERKOMGEVING VAN MACHINIST

- Airconditioning
- Cat radio/cd/MP3/WMA/AUX
- De comfortcabine omvat: geveerde stoel met stoffen bekleding, verwarmde achterraut, schuifraam links, kledinghaak, zonneklep, radiovoorbereiding en afsluitbare opbergruimte

- De luxe cabine omvat: de opties van de comfortcabine plus verwarmde luchtgeveerde stoel met stoffen bekleding en lendensteun, en rechter schuifraam
- Voorbereidingskit voor radio inclusief luidsprekers (gesloten cabine)
- Twee deuren (gesloten cabine)
- Verwarmde achterraut (gesloten cabine)
- Cabinelamp (gesloten cabine)
- Overdrukcabine (gesloten cabine)
- Verwarming met ventilatieopeningen bij ruit, zijkant en voeten (gesloten cabine)
- Ruitenwisser/-sproeier vóór en achter (gesloten cabine)
- Zonnescherm achter

UITRUSTINGSSTUKKEN

- Voor alle uitrustingsstukken en standaard-/hoge opbrengst (raadpleeg uw Cat dealer)

Voor meer complete informatie over Cat producten, dealdiensten en industrieoplossingen kunt u ons op internet bezoeken op www.cat.com

© 2015 Caterpillar
Alle rechten voorbehouden

Materialen en specificaties kunnen zonder kennisgeving worden gewijzigd. De op de foto's afgebeelde machines kunnen voorzien zijn van extra uitrusting. Neem contact op met uw Cat dealer voor leverbare opties.

CAT, CATERPILLAR, SAFETY.CAT.COM, hun respectievelijke logo's, "Caterpillar Yellow" en de "Power Edge" trade dress, alsmede de bedrijfs- en productidentiteit die hier gebruikt worden, zijn handelsmerken van Caterpillar en mogen niet zonder toestemming worden gebruikt.

ADHQ7415 (03-15)
(Vertaling: 05-15)

