



Cat[®] 301.8

MINIGRAAFMACHINE

KENMERKEN:

De Cat[®] minigraafmachine 301.8 levert vermogen en prestaties in een miniformaat, zodat u in een breed scala aan toepassingen kunt werken.

DE HELE DAG COMFORT

- Kies een overkapping of een afdichtende overdrukcabine uitgerust met airconditioning, verstelbare polssteunen en een optionele geveerde stoel, zodat u de hele dag comfortabel kunt werken.

EENVOUDIG TE BEDIENEN

- De bedieningselementen zijn gebruiksvriendelijk en via de intuïtieve lcd-monitor van de nieuwe generatie kunt u de machinegegevens eenvoudig aflezen.

RIJMODUS MET JOYSTICKBESTURING

- Over het werktterrein rijden is nog gemakkelijker met de Cat joystickbesturingsoptie. Schakel eenvoudig om van traditionele rijkhendels en -pedalen naar joysticks met een druk op een knop. Het voordeel van minder inspanning en betere controle ligt in uw handen!

GROOTSE PRESTATIES IN EEN COMPACT ONTWERP

- Dankzij het grote hefvermogen en de goede graafprestaties kunt u de klus sneller uitvoeren. Het ontwerp met een compacte draaicirkel en intrekbaar onderstel biedt u toegang tot en laat u werken in de meest krappe ruimtes. Met graven-naar-blad en de zweeffunctie van de dozer kunt u gemakkelijk opruimen.

VEILIGHEID OP HET WERKTERRAIN

- Uw veiligheid is onze hoogste prioriteit. De Cat minigraafmachine is zodanig ontworpen dat u veilig bent op het werktterrein. Instapverlichting, werkklampen en een fluorescerende opklapbare veiligheidsgordel zijn slechts enkele van de ingebouwde veiligheidsvoorzieningen van de machine.

EENVOUDIG ONDERHOUD VOOR MINDER STILSTAND

- De Cat minigraafmachine is snel en eenvoudig te onderhouden. Routine-onderhoudspunten zijn gemakkelijk te bereiken op maaiveldhoogte via de zijportieren. Met de unieke kantelbare cabine kunt u extra onderhoudsgebieden bereiken wanneer dat nodig is.

LAGERE BEDRIJFSKOSTEN

- De Cat minigraafmachine werd ontworpen om uw bedrijfskosten te verlagen en is uitgerust met functies zoals automatische stationairuitschakeling, automatische motoruitschakeling en efficiënte hydrauliek met een pomp met variabel slagvolume.

ONGEËVENAARDE DEALERONDERSTEUNING

- Uw Cat dealer staat voor u klaar om u te helpen uw bedrijfsdoelstellingen te bereiken. Bij uw Cat dealer kunt u altijd terecht, niet alleen voor materieel maar ook voor training van machinisten, onderhoud en nog veel meer.

Specificaties

Motor

Modelnummer van motor	C1.1	
Nominaal nettovermogen bij 2400 tpm		
ISO 9249/EEG 80/1269	14,3 kW	19,2 hp
Brutovermogen		
ISO 14396	16,1 kW	21,6 hp
Boring	77,0 mm	
Slag	81,0 mm	
Cilinderinhoud	1,1 l	

Gewichten

Minimaal bedrijfsgewicht met overkapping*	1715 kg
Maximaal bedrijfsgewicht met overkapping**	1895 kg
Minimaal bedrijfsgewicht met cabine	1835 kg
Maximaal bedrijfsgewicht met cabine	2025 kg

*Minimaal gewicht is inclusief rubberen rupsen, overkapping, machinist, vaste onderwagen en volle brandstoftank.

**Maximaal gewicht is inclusief stalen rupsen, overkapping, machinist, uitschuifbare onderwagen en volle brandstoftank.

Gewichtstoename t.o.v. minimale configuratie

Cabine	135 kg
Lange stick	10 kg
Stalen rupsen	50 kg



Minigraafmachine 301.8

Rijsysteem

Rijsnelheid – hoog	4,4 km/h
Rijsnelheid – laag	2,9 km/h
Maximale trekkracht – hoge snelheid	11,9 kN
Maximale trekkracht – lage snelheid	18,4 kN
Bodemdruk – minimumgewicht	26,8 kPa
Bodemdruk – maximumgewicht	29,6 kPa
Hellingvermogen (maximaal)	30°

Inhouden

Koelsysteem	3,9 l
Motorolie	4,4 l
Brandstoftank	26,0 l
Hydrauliekolietank	18,0 l
Hydraulisch systeem	26,0 l

Hydraulisch systeem

Load Sensing-hydrauliek met plunjerpomp met variabel slagvolume	
Pompopbrengst bij 2400 tpm	66 l/min
Bedrijfsdruk – uitrusting	245 bar
Bedrijfsdruk – rijden	245 bar
Bedrijfsdruk – zwenken	147 bar
Extra circuit – primair	
Opbrengst	33 l/min
Druk	245 bar
Extra circuit – secundair	
Opbrengst	14 l/min
Druk	245 bar
Graafkracht – stick (standaard)	11,3 kN
Graafkracht – stick (lang)	9,8 kN
Graafkracht – laadbak	19,6 kN

Zwenksysteem

Zwenksnelheid van machine	9,8 tpm
---------------------------	---------

Blad

Breedte*	990 mm
Hoogte	225 mm

*Uitgeschoven – 1300 mm

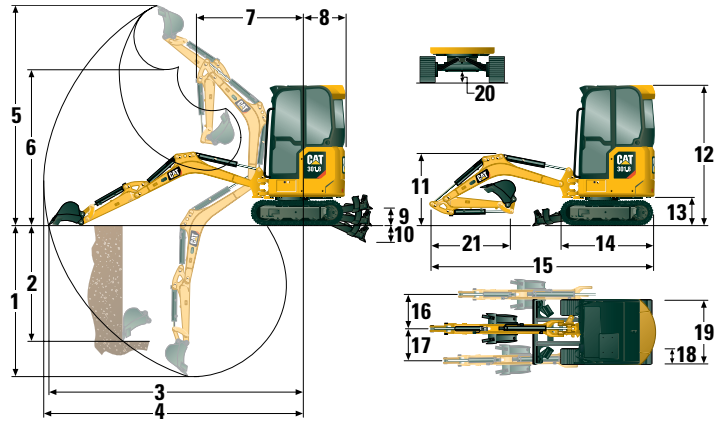
Certificering – cabine en overkapping

ROPS-constructie (Roll-Over Protective Structure: bescherming bij omkantelen)	ISO 12117-2:2008
TOPS-constructie (Tip Over Protective Structure: kantelbeveiligingsconstructie)	ISO 12117:1997
Top Guard	ISO 10262: 1998 (Level II)

Geluid

Geluidsdruk bij de machinist (ISO 6396:2008)	73 dB(A)
Gemiddelde geluidsdruk buiten de cabine (ISO 6395:2008)	93 dB(A)

• Europese richtlijn "2000/14/EG"



Afmetingen

	Standaardstick	Lange stick
1 Graafdiepte	2370 mm	2570 mm
2 Verticale wand	1850 mm	1940 mm
3 Maximale reikwijdte op maaiveldhoogte	3800 mm	3960 mm
4 Maximale reikwijdte	4110 mm	4270 mm
5 Maximale graafhoogte	3550 mm	3620 mm
6 Maximale vrije storthoogte	2560 mm	2640 mm
7 Reikwijdte van ingeschoven giek	1420 mm	1420 mm
8 Zwenkstraal over achterkant	995 mm	995 mm
9 Maximale bladhoogte	270 mm	270 mm
10 Maximale bladdiepte	265 mm	265 mm
11 Giekhogte in transportstand	1070 mm	1020 mm
12 Totale transporthoogte	2300 mm	2300 mm
13 Zwenklagerhoogte	442 mm	442 mm
14 Totale lengte van onderwagen	1590 mm	1590 mm
15 Totale transportlengte†	3720 mm	3710 mm
16 Zwenken van giek naar rechts	50°	50°
17 Zwenken van giek naar links	65°	65°
18 Breedte van rupsband/rupsplaten	230 mm	230 mm
19 Rupsbreedte		
Ingeschoven	990 mm	990 mm
Uitgeschoven	1300 mm	1300 mm
20 Minimale bodemvrijheid onder onderwagen	150 mm	150 mm
21 Sticklengte	960 mm	1160 mm

†Totale transportlengte is afhankelijk van stand van blad tijdens transport.

Hefvermogens – minimale configuratie*

Hefpunthoogte			2 m			Hefpuntstraal (maximaal)			
			Over voorkant		Over zijkant	Over voorkant		Over zijkant	m
			Blad omhoog	Blad omlaag		Blad omhoog	Blad omlaag		
2 m	Standaardstick	kg				320	377	230	3,0
	Lange stick	kg				291	302	208	3,2
1,5 m	Standaardstick	kg	502	502	417	284	370	203	3,2
	Lange stick	kg	379	379	379	261	300	186	3,4
1 m	Standaardstick	kg	568	718	393	266	379	190	3,3
	Lange stick	kg	573	627	397	245	308	174	3,5
0 m	Standaardstick	kg	533	811	362	267	389	189	3,3
	Lange stick	kg	528	818	357	245	364	172	3,5

*Minimaal gewicht is inclusief rubberen rupsen, overkapping, machinist, volle brandstoftank, vaste onderwagen en geen laadbak.

Hefvermogens – maximale configuratie**

Hefpunthoogte			2 m			Hefpuntstraal (maximaal)			
			Over voorkant		Over zijkant	Over voorkant		Over zijkant	m
			Blad omhoog	Blad omlaag		Blad omhoog	Blad omlaag		
2 m	Standaardstick	kg				377	377	377	3,0
	Lange stick	kg				302	302	302	3,2
1,5 m	Standaardstick	kg	502	502	502	341	370	354	3,2
	Lange stick	kg	379	379	379	300	300	300	3,4
1 m	Standaardstick	kg	675	718	696	321	379	333	3,3
	Lange stick	kg	627	627	627	297	308	308	3,5
0 m	Standaardstick	kg	640	811	662	323	389	335	3,3
	Lange stick	kg	636	818	657	297	364	309	3,5

**Maximaal gewicht is inclusief stalen rupsen, overkapping, machinist, volle brandstoftank, uitgeschoven onderwagen en geen laadbak.

Minigraafmachine 301.8

UITRUSTING

MOTOR

- Cat C1.1 motor (Amerikaanse EPA Tier 4 Final/ EU Stage V)
- Automatisch stationair draaien van motor
- Automatische motoruitschakeling
- Twee rijsnelheden, automatisch schakelend
- Brandstof-waterafscheider
- Op de vraag reagerend vermogen (niet in alle regio's leverbaar)
- Plunjerpomp met variabel slagvolume
- Hydrauliek met lastdetectie/opbrengstverdeling

HYDRAULIEK

- Smart Tech elektronische pomp
- Accumulator
- Automatische zwenkrem
- Extra hydrauliekleidingen
- Extra opbrengst voor eenrichtings-/tweerichtingsdebiet
- Continue extra debiet
- Snelkoppelingen voor extra leiding

WERKOMGEVING VAN MACHINIST

- Cabine of overkapping
- ROPS – ISO 12117-2:2008
- TOPS – ISO 12117:1997
- Top Guard – ISO 10262:1998 (Level II)
- HVAC of alleen verwarming in cabine
- Nieuwe generatie standaard lcd-monitor
- Machinebeveiliging – standaard sleutel met toegangscode of starten met drukknop met sleutelhouder
- Verstelbare polssteunen
- Textiel of vinyl stoel
- Oprolbare goed zichtbare veiligheidsgordel (75 mm)
- Kledinghaak
- Bekerhouder
- Interieurverlichting van cabine
- Cabineradio
- Opbergvak
- Dakraam
- Wasbare vloermat
- Rijpedalen en hendels
- Nieuwe generatie joystickbesturing
- Hydrauliekvergrendeling – alle bedieningen
- 2-punts heffen van machine
- Kantelbare cabine of overkapping
- Geschikt voor Bluetooth® (alleen cabine)

ONDERWAGEN

- Vaste of uitschuifbare onderwagen
- Rubberen riem of stalen rups (250 mm breed)
- Dozerblad met zweeffunctie
- Sjorogen aan rupsbandframe

GIEK, STICK EN GRAAFARMEN

- Eendelige giek (1850 mm)
- Standaardstick (960 mm) of lange stick (1160 mm)
- Mogelijkheid van shovel aan de voorzijde (vastgepend/handbediende koppeling/hydraulische koppeling – niet in alle regio's leverbaar)
- Duimvoorbereiding (niet in alle regio's leverbaar)
- Gecertificeerd hiijsog (niet in alle regio's leverbaar)

ELEKTRISCH

- 12 V-accu
- Software (machine en monitor)
- Onderhoudsvrije accu
- Alarmsignaal
- 12 V-contactdoos
- Gieklucht, halogeen
- Schemawisselaar

OPTIONELE UITRUSTING

WERKOMGEVING VAN MACHINIST

- Spiegels links en rechts

ELEKTRISCH

- Product Link™
- Ledverlichting voor
- Ledverlichting voor en achter
- Ledverlichting voor giek
- Accuschakelaar

OVERIG

- Uitrustingsstukken, waaronder laadbakken, vijzels en hamers
- Rijalarm (standaard in sommige regio's)
- Watermantelverwarming
- Ecologische aftap
- Afscherming, overkapping
- Afscherming, gaas
- Snelkoppelingseidingen
- Duimsteun (standaard in sommige regio's)
- Secundaire hulpmiddelen
- Geschikt voor bio-olie
- Geen rijpedalen en hendels
- Noodkraan voor neerlaten van giek
- Terugslagklep voor neerlaten van stick

Voor meer complete informatie over Cat producten, dealdiensten en industrieoplossingen kunt u ons op internet bezoeken via www.cat.com

© 2018 Caterpillar
Alle rechten voorbehouden

Materialen en specificaties kunnen zonder kennisgeving worden gewijzigd. De op de foto's afgebeelde machines kunnen voorzien zijn van extra opties. Neem contact op met uw Cat dealer voor beschikbare opties.

CAT, CATERPILLAR, SAFETY.CAT.COM, hun respectievelijke logo's, "Caterpillar Yellow" en de "Power Edge" trade dress alsmede de bedrijfs- en productidentiteit die hier gebruikt worden, zijn handelsmerken van Caterpillar en mogen niet zonder toestemming gebruikt worden.

ADHQ8148-01 (10-2018)
(Vertaling: 11-2018)
Vervangt ADHQ8148
(Global excluding
China and Japan)

